

# GENIUS

## SERIES

Lavatrice ad alta velocità  
Struttura free-standing



### Robustezza, durabilità e affidabilità

La riprogettazione del sistema free-standing insieme all'Motion Guard sensor per monitorare la macchina in ogni momento, garantiscono la robustezza e l'affidabilità di cui i nostri clienti hanno bisogno.

### Ottimizzazione delle prestazioni

La nuova GENIUS fa un ulteriore passo avanti in termini di prestazioni ottimali del suddetto accelerometro. Questo dispositivo monitora e corregge lo squilibrio per un posizionamento veloce e una centrifuga eccezionale, adattandosi inoltre alle esigenze di ogni cliente.

### Care Plus

L'innovativo design dei fori e degli arrotondamenti garantisce non solo un'ottima qualità di lavaggio ma anche una maggiore cura dei capi e un allungamento della loro vita utile, il che significa un risparmio dei consumi grazie alla maggiore estrazione di umidità dai capi.

### GENIUS, un controllo tuttofare

Potente, facile, intuitivo e versatile.

Il nuovo controllo Genius consente una versatilità totale in quanto a programmazione. Premendo un pulsante si passa da un controllo per lavanderie professionali a uno per lavanderie self-service. Le due interfacce sono totalmente differenziate, adattandosi a qualsiasi processo di lavanderia come Wet Cleaning, con infinite opzioni di redditività del vostro business.

### 450G costanti

Le lavatrici GENIUS hanno un potente fattore G di centrifuga (450G), sostenuto durante tutta la fase di centrifuga. Questa potente centrifuga consente un aumento della produzione del 10% e riduce il livello di umidità residua degli indumenti durante il lavaggio, riducendo al contempo i costi di energia calorifica e i tempi di asciugatura fino al 20%.



### Smart Connectivity Corner

Quando parliamo della nuova GENIUS, parliamo di CONNETTIVITÀ. Una macchina totalmente rivoluzionaria nel mondo della lavanderia è predisposta,

*già di fabbrica, per l'Internet of Things. Ciò consente di:*

- Estrarre tutti i dati dalle nostre macchine: produzione, Allarmi, report, ecc.
- Offrire diversi moduli di produttività (PMP), Disinfezione (DMP) e miglioramenti nel servizio (SMP)
- Disporre di una macchina intelligente: tutti i parametri sono collegati al controllo Genius

Nella gamma sono compresi anche Wi-fi e BLT connectio.

### 360 Vision

Con la nuova cantoniera illuminata otteniamo totale visibilità, intuizione e agilità in lavanderia, conoscendo in ogni momento lo stato delle lavatrici. Questo grazie a un sistema LED posto nell'angolo superiore destro, collegato al sistema Genius.

### Schermo tattile di 10"

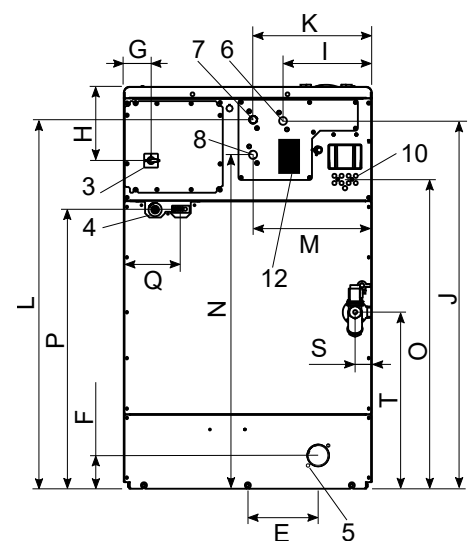
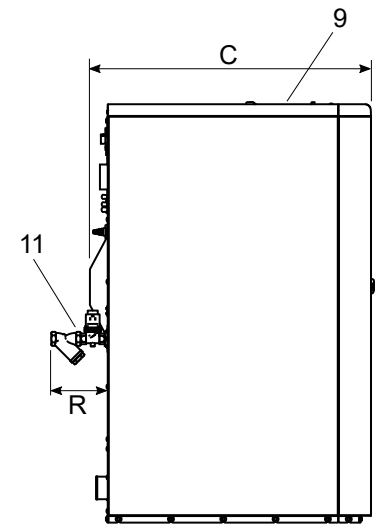
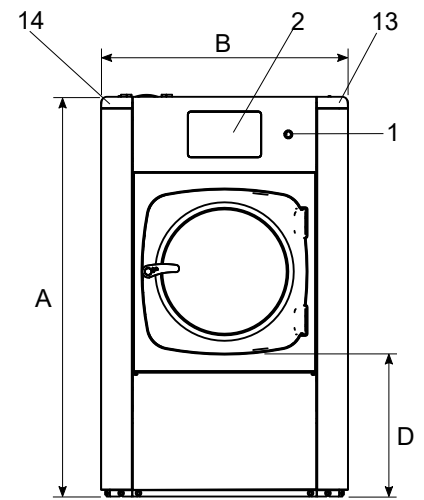
Il nuovo touch screen della serie Genius è lo schermo più grande, facile da utilizzare, intuitivo e robusto del mercato; si può utilizzare con guanti industriali, ed è anche impermeabile, antiurto e antigraffio.

### Genius Load

Rilevamento automatico del peso per la regolazione automatica di acqua, energia e prodotti chimici, grazie a un sistema di pesatura ad alta precisione, collegato al controllo Genius, per creare un'esperienza facile, intuitiva e sostenibile.

Specifiche generali				
Capacità capi asciutti 1/9	kg (lbs)	35,4 (78,1)		
Capacità capi asciutti 1/10	kg (lbs)	31,9 (70,3)		
Volume cestello	dm <sup>3</sup> (cu.ft.)	319 (11,3)		
Diametro cestello	mm (in)	825 (32,5)		
Lunghezza cestello	mm (in)	597 (23,5)		
Carico statico trasmesso	kg (lbs)	829 (1828)		
Carico dinamico trasmesso	kg (lbs)	210 (463)		
Frequenza carico trasmesso	Hz	15,5		
Energia cinetica	N·m	89065,8		
Livello sonoro	dBA	< 70		
Dimensioni macchina				
Larghezza	mm (in)	1037 (40,8)		
Profondità	mm (in)	1250 (49,2)		
Altezza	mm (in)	1478 (58,2)		
Peso	kg (lbs)	670 (1477)		
Diametro apertura di carico	mm (in)	470 (18,5)		
Altezza base sportello da terra	mm (in)	561 (22,1)		
Dimensioni macchina con imballaggio				
Larghezza	mm (in)	1064 (41,9)		
Profondità	mm (in)	1324 (52,1)		
Altezza	mm (in)	1660 (65,4)		
Peso	kg (lbs)	707 (1559)		
Velocità				
Lavaggio	r.p.m.	42		
Centrifuga	r.p.m.	987		
Fattore G	G	450		
COLLEGAMENTI				
Acqua calda - Acqua fredda				
Connessione Ø	in	3/4		
Pressione consigliata	bar (P.S.I.)	2-6 (29-87)		
Portata (4 bar - 58 P.S.I.)	l/min (Usgal/min)	60 (16)		
Temperatura massima	°C (°F)	90 (194)		
Temperatura massima	°C (°F)	85 (185)		
Scarico				
Scarico gravità Ø	in	3		
Portata	l/min (Usgal/min)	130 (34)		
Dosaggio esterno				
Connessione Ø	in	12-10 (1/2-3/8)		
Elettricità				
Potenza motore				
Lavaggio	kVA	0,98		
Centrifuga	kVA	2,00		
Voltaggio nominale	Tensione di rete	Potenza riscaldamento kW	Potenza totale kW	Interruttore A
Elettrico	200-240V 50/60Hz 3Ph	19,5	20,3	63
Elettrico	380-415V 50/60Hz 3Ph	19,4	20,2	40
Vapore o acqua calda	200-240V 50/60Hz 3Ph	-	4,6	16
Vapore o acqua calda	380-415V 50/60Hz 3Ph	-	4,6	8

\*Specifiche soggette a modifiche senza preavviso né obbligo



	A	B	C	D	E	F	G	H	I	J	K	L	M	N	O	P	Q	R	S	T	U	V	W
HS7032	1478	1037	1223	561	249	141	100	192	327	1360	432	1365	432	1242	1156	1132	260	180	62	636	26	524	628