

PB SERIES

MANGANI



UNIFORMITÀ E QUALITÀ DI STIRATURA

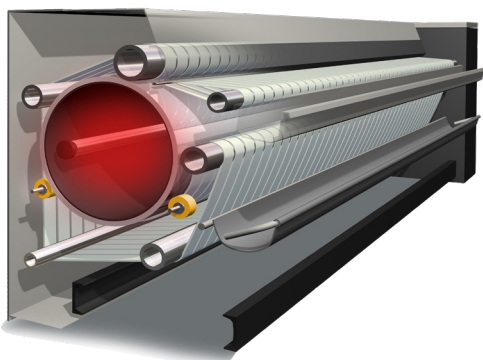
BREVETTO ESCLUSIVO

Il sistema di tensione cinematica brevettato da Girbau è una delle chiavi che spiegano la qualità di finitura dei mangani PB.

Tale sistema si basa su un equilibrio permanente di tensioni e pesi tra diversi rulli che ottengono una tensione permanente delle bande. Sfruttando il movimento delle bande lungo i rulli, queste si riequilibrano per mantenere una tensione uniforme, ottenendo così una finitura professionale.

CARE TOUCH ROLL

Rullo con rivestimento superficiale cromato che ottiene un'eccellente qualità di stiratura, allunga la vita dei tessuti e inoltre è altamente resistente all'ossidazione persino dopo un periodo di inattività. L'angolo di contatto dei capi con il rullo è di 270°, consentendo di lavorare ad alta velocità (fino a 11 e 15 m/min a seconda del modello).



OPTIFEED

Per sfruttare al massimo l'energia calorifica e aumentare la produttività, il display del controllo indica in tempo reale la zona di introduzione che si trova alla temperatura più elevata. Il sistema è progettato per guidare l'operatore durante il processo di stiratura, adattandosi in ogni momento al tipo di capo e alle condizioni.

AUTOSPEED

Il sistema regola automaticamente la velocità di stiratura in base al tipo di biancheria e al grado di umidità. Grazie a Autospeed si riesce a mantenere una temperatura uniforme e stabile. I sensori captano informazioni precise e affidabili.

PIEGATURA

I modelli PBP hanno una piegatrice a 1 via incorporata e sono dotati di un sistema di fotocellule che calcola la lunghezza totale del capo e regola la piegatura longitudinale. Nella modalità automatica si adattano a ogni tipo di capo senza dover cambiare il programma né interrompere il processo. Nella modalità manuale l'operatore fissa la lunghezza del capo e l'unità di controllo determina il numero di pieghe e la loro lunghezza. Nella modalità avanzata l'operatore fissa la lunghezza del capo e seleziona il numero di pieghe desiderato.

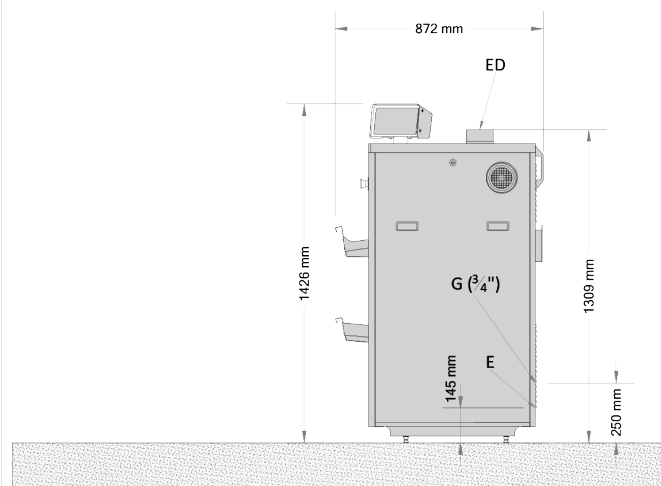
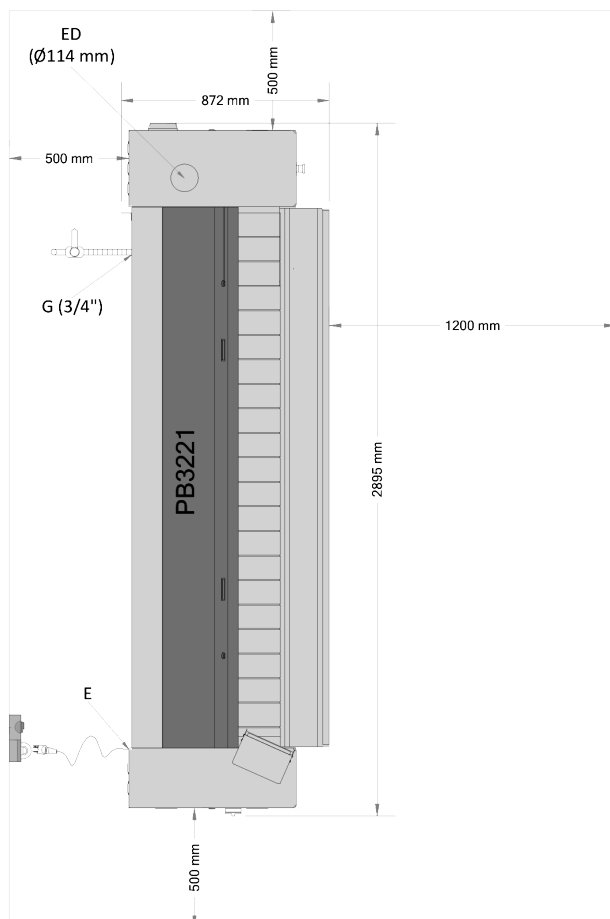
sapphire Ready

- * Piattaforma di gestione della lavanderia on-line per monitorare e controllare le macchine Girbau a distanza.
- * Consente di ridurre i costi di lavanderia e ottimizzare il business.
- * Per ulteriori informazioni consultare il sito: sapphire.girbau.com

*Opzione



Dimensioni con imballaggio		
(L) Lunghezza	mm (in)	3.036 (119,5)
(D) Profondità (senza piegatrice)	mm (in)	905 (35,6)
(H) Altezza	mm (in)	1.600 (63,0)
Dimensioni macchina		
(L) Lunghezza	mm (in)	2.895 (114,0)
(D) Profondità	mm (in)	872 (34,3)
(H) Altezza	mm (in)	1.426 (55,7)
Peso		
Senza imballaggio	kg /(lbs)	561 (1.237)
Pallet e telo ermetico	kg /(lbs)	740 (1.630)
Imballaggio esportazione	kg /(lbs)	910 (2.006)
Diametro del rullo	mm (in)	325 (12,8)
Lunghezza utile cilindro	mm (in)	2.120 (835)
Aria di stiratura	m ² (sq.ft)	1,32 (14,2)
Capacità evaporazione		
Gas	l/h (cu.ft/h)	20 (0,7)
Elettrico	l/h (cu.ft/h)	20 (0,7)
Vapore	l/h (cu.ft/h)	-
Massima velocità		
Velocità normale	m/min (ft/min)	5 (16)
Alta Velocità	m/min (ft/min)	11 (36)
Livello sonoro	dB	<70
Vibrazioni		no
Alimentazione elettrica (E) - Modelli a gas e vapore		
200-240V - 1PH+N - 50Hz		
Interruttore esterno	Amps	6
Sezione di cavo	mm ² (AWG)	1,5 (14)
Massima potenza elettrica (50-60 Hz)	kw	0,70
Consumo nominale totale	Amps	4,70



380-480V - 2PH - 50Hz		
Interruttore esterno	Amps	4
Sezione di cavo	mm ² (AWG)	1,5 (14)
Massima potenza elettrica (50-60 Hz)	kw	0,70
Consumo nominale totale	Amps	2,50
Per dati con 60 Hz e ETL controllare il manuale		
Alimentazione elettrica (E) - Modelli elettrici		
200-240V - 3PH - 50Hz		
Interruttore esterno	Amps	80
Sezione di cavo	mm ² (AWG)	25 (2)
Massima potenza elettrica (50-60 Hz)	kw	32.19 - 38.74
Consumo nominale totale	Amps	96 - 100
380-415V - 3PH - 50Hz		
Interruttore esterno	Amps	50
Sezione di cavo	mm ² (AWG)	10 (6)
Massima potenza elettrica (50-60 Hz)	kw	21.83 - 24.11
Consumo nominale totale	Amps	35 - 37
380-415V - 3PH+N - 50Hz		
Interruttore esterno	Amps	50
Sezione di cavo	mm ² (AWG)	10 (6)
Massima potenza elettrica (50-60 Hz)	kw	21.83 - 24.11
Consumo nominale totale	Amps	35 - 37
Per dati con 60 Hz e ETL controllare il manuale		
Alimentazione Gas con bruciatore atmosferico		
Naturale G20		
Pressione	mbar (in.wc)	20 (8,03)
Consumo	m ³ /h (cu.ft/h)	3,23 (114,10)
Potenza	kw (BTU/h)	30,5 (104.070)
Naturale G25		
Pressione	mbar (in.wc)	25 (10,04)
Consumo	m ³ /h (cu.ft/h)	3,85 (136)
Potenza	kw (BTU/h)	30,5 (104.070)
Propano G31 - 37mbars		
Pressione	mbar (in.wc)	37 (14,85)
Consumo	kg/h (lbs/h)	2,51 (5,54)
Potenza	kw (BTU/h)	32,1 (109.554)
Propano G31 - 50 mbars		
Pressione	mbar (in.wc)	50 (20,70)
Consumo	kg/h (lbs/h)	2,51 (5,54)
Potenza	kw (BTU/h)	32,1 (109.554)
Propano Butano		
Pressione	mbar (in.wc)	-
Consumo di massa	kw (BTU/h)	-
Potenza	kg/h (lb/h)	-
Connessione gas**		
Diametro connessione	inch.	3/4
Uscita fumi		
Modelli a gas		
Massima pressione	mmH2O (in.wc)	8,4 (0,34)
Portata minima	m ³ /h (cu.ft/min)	658 (387)
Diametro	mm (in)	114 (4,49)
Modelli elettrici e vapore		
Massima pressione	mmH2O (in.wc)	8,3 (0,33)
Portata minima	m ³ /h	600 (353)
Diametro	mm (in)	114,0 (4)

** L'installatore deve progettare le tubature di gas e i diversi componenti dell'impianto facendo sì che la pressione consigliata nella calandra rimanga stabile a seconda della portata stipulata.

**La pressione di lavoro del flussometro fino alla macchina deve mantenersi stabile indipendentemente dalle possibili differenze di consumo provocate dal funzionamento di altri apparecchi a gas collegati alla stessa linea. La massima caduta di pressione nella macchina può essere di 1 mbar.